



**0.4KW**

**CV型立式三相铝壳(刹车)马达减速机**

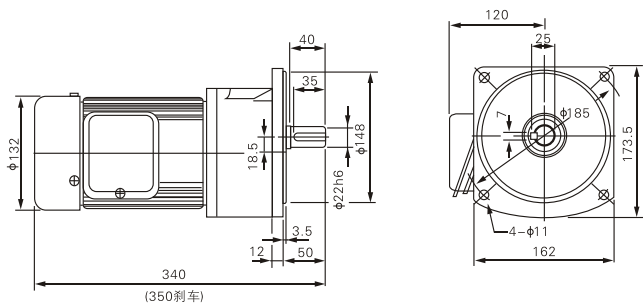
CV. RTICAL TYPE WITH ALUMINOM PLATE 3PHASE (BRAKE) GEAR MOTOR

**马达尺寸图 Dimensions chart**

单位: mm

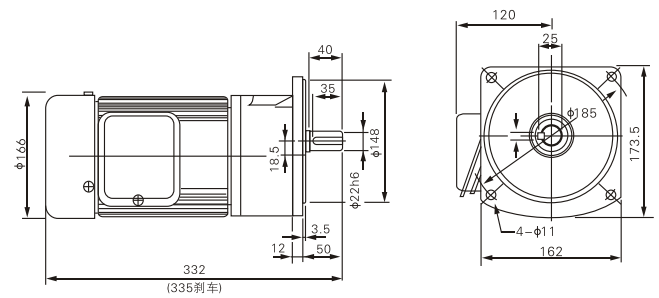
**CV-22-400-3~10**

轻负载缩框型CV-22-400-15~90



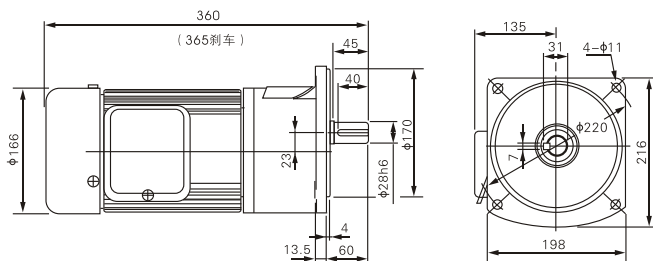
**CV-22-400-3~10**

轻负载缩框型CV-22-400-15~90

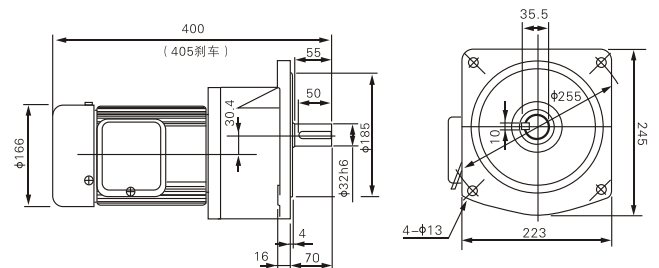


**CV-28-400-15~90**

轻负载缩框型CV-28-400-100~200



**CV-32-400-100~200**



注: 缩框型为轻负载, 无大惯性场合中使用。为不正当设计, 如非必要请勿使用。